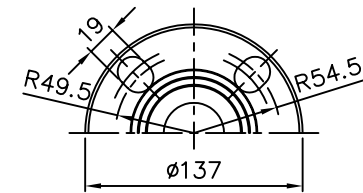
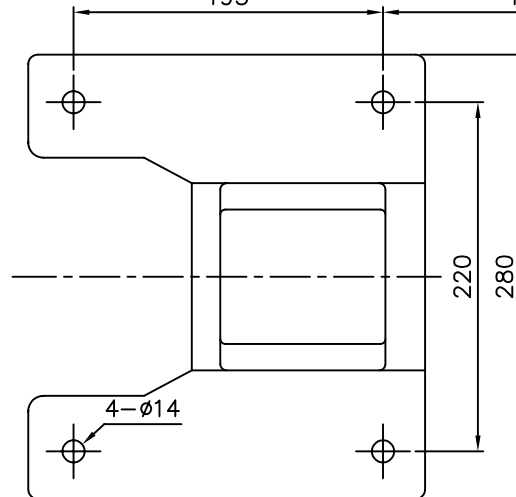


SCALE = 1:2



DIMENSION TOLERANCE : JIS 16 CLASS

APPROVED		MDL. NAME	NH-4012PH (5.5kW)
UNIT	MM	CHECK	09 26 03
SCALE	3:10	DESIGN	11 27 02
EDITION	2	DR.BY	09 26 03 BECKY
		DWG. NAME	INSTALLATION DRAWING
		DWG. NO.	E1408237
			A3

TPW  
HONG YUAN



PAN WORLD CO.,LTD.  
パンワールド株式会社