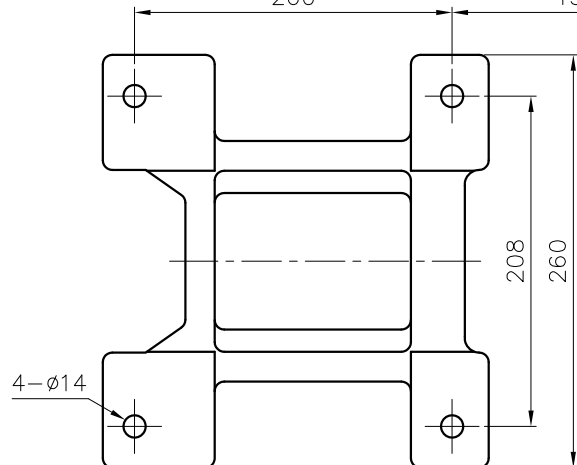



SCALE = 1:2



DIMENSION TOLERANCE : JIS 16 CLASS

APPROVED		MDL. NAME	NH-405PW	NH-405PW-F
UNIT	MM	CHECK	08 15 11	
SCALE	3:10	DESIGN	12 27 01	DWG. NAME
EDITION	3	DR.BY	08 15 11 FANNY	INSTALLATION DRAWING
			DWG. NO.	B1453026
				A3
TPW HONG YUAN		 <b>PAN WORLD CO.,LTD.</b> パンワールド 株式会社		