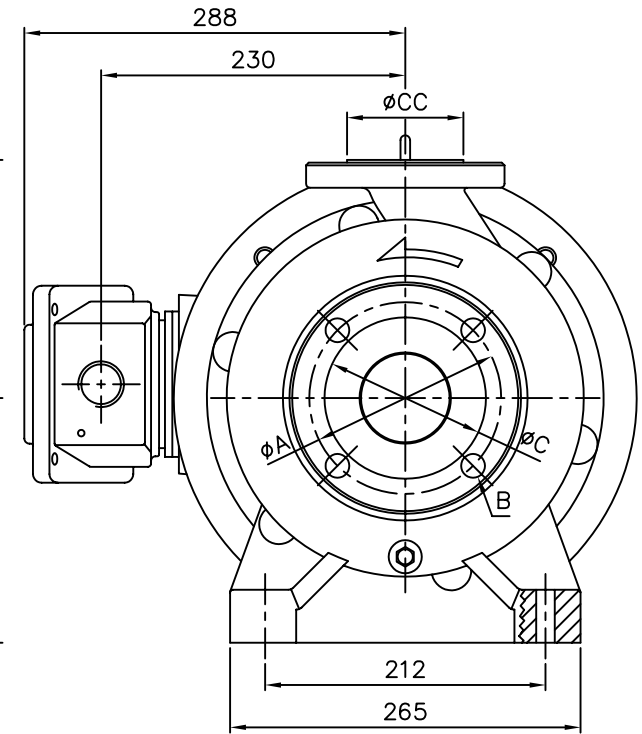
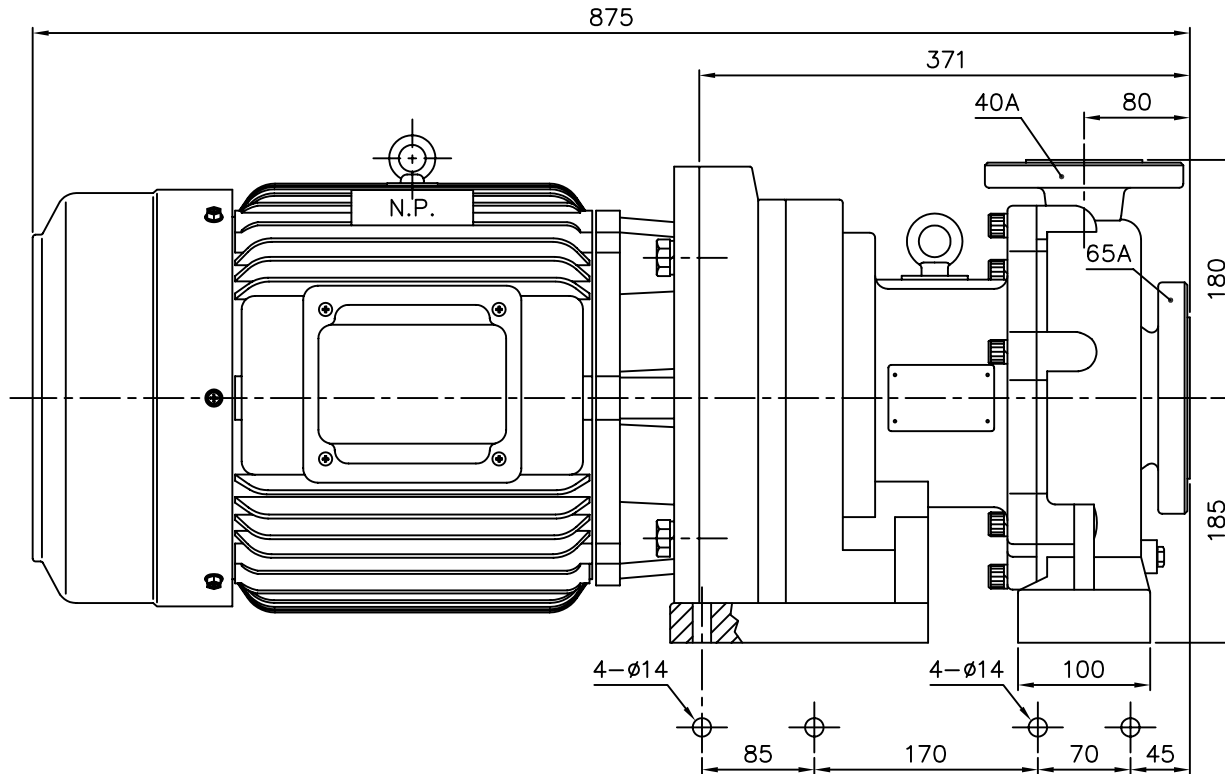
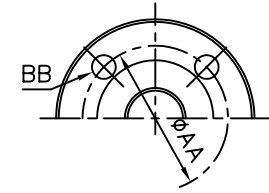


	Suction 65A			Discharge 40A		
	A	B	C	AA	BB	CC
JIS 16K	140	8- $\phi$ 19	120	105	4- $\phi$ 19	85
DIN PN 16	145	4- $\phi$ 18	122	110	4- $\phi$ 18	88



NH-40-100PG	NH-40-200PG
NH-40-120PG	NH-40-210PG
NH-40-140PG	
NH-40-160PG	(11kW)
NH-40-180PG	

	APPROVED		MDL, NAME	
UNIT	MM	CHECK	12 23 02	DWG, NAME
SCALE	1:4	DESIGN	11 16 00	DWG, NO.
EDITION	1	DR.BY	12 23 02 BECKY	B1406313
TPW HONG YUAN		PAN WORLD CO.,LTD. パンワールド株式会社		

DIMENSION TOLERANCE : JIS 16 CLASS