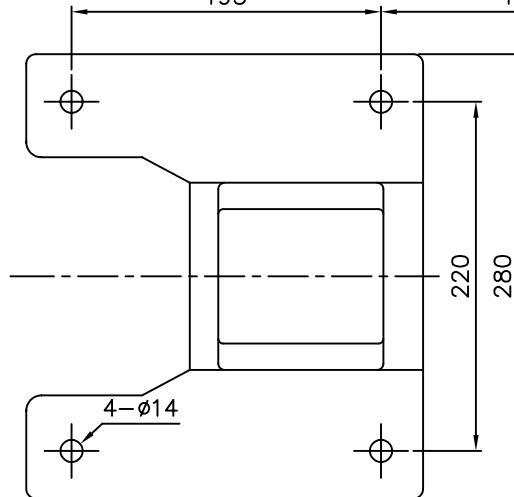


SCALE = 1:2



NH-5012PH (5.5kW)  
 NH-5013PH (5.5kW)  
 NH-5012PH (7.5kW)  
 NH-5013PH (7.5kW)

APPROVED		MDL. NAME	NH-5012PH (5.5kW)	
UNIT	MM	CHECK	10 02 03	MDL. NAME
SCALE	3:10	DESIGN	10 02 03	DWG. NAME
EDITION	1	DR. BY	10 02 03 BECKY	DWG. NO.
			E1508288	A3

DIMENSION TOLERANCE : JIS 16 CLASS

TPW  
HONG YUAN



PAN WORLD CO.,LTD.  
 パンワールド株式会社